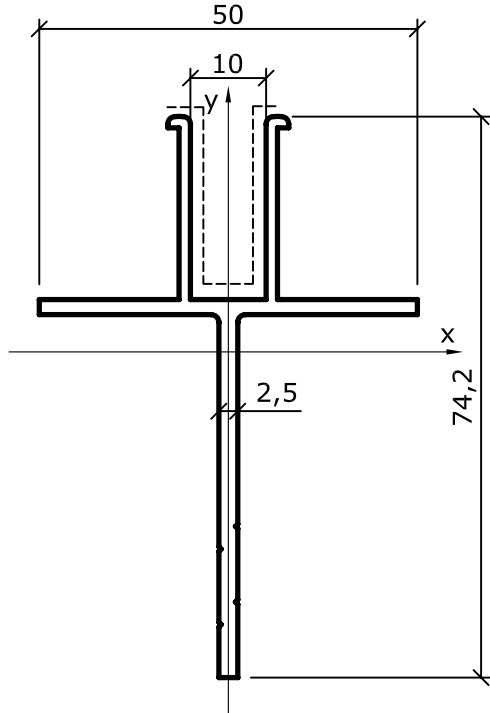
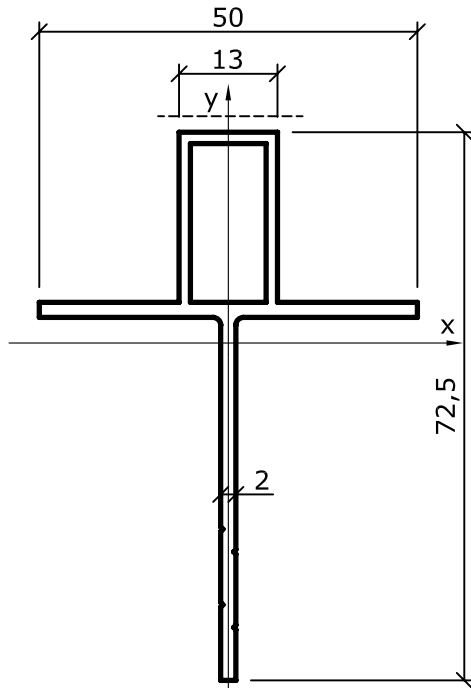


ALÜMİNYUM CEPHE KAPLAMA SİSTEMİ



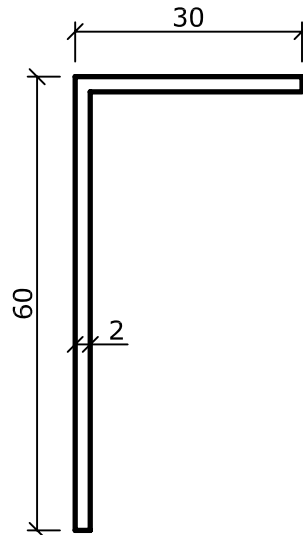
No : 7601

Taşıyıcı Profili $J_x = 10,30 \text{ cm}^4$
0,810 kg/m $J_y = 2,35 \text{ cm}^4$



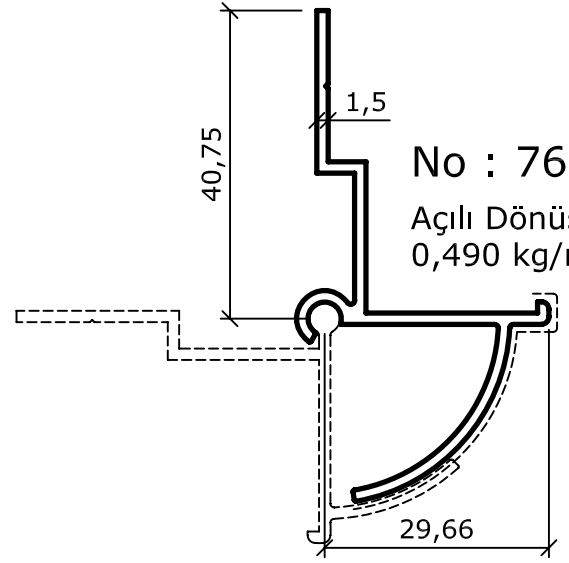
No : 7602

Taşıyıcı Profili
0,765 kg/m
 $J_x = 9,34 \text{ cm}^4$
 $J_y = 2,32 \text{ cm}^4$



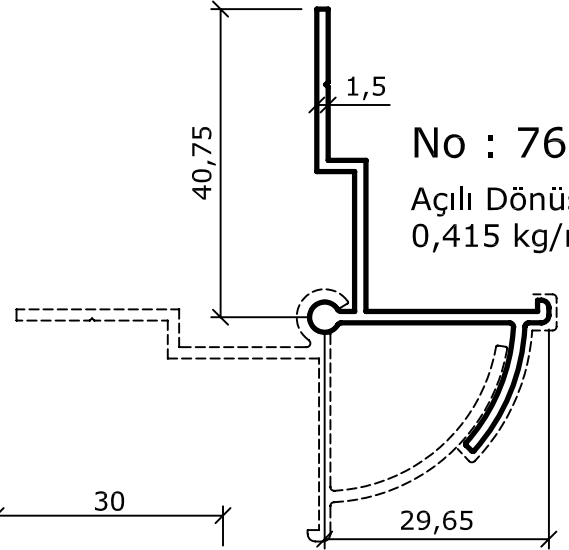
No : 1306

L Destek Taşıyıcı Profili
0,480 kg/m
 $J_x = 7,27 \text{ cm}^4$
 $J_y = 0,77 \text{ cm}^4$



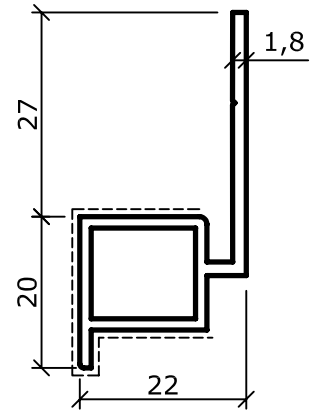
No : 7635

Açılı Dönüş Profili
0,490 kg/m



No : 7636

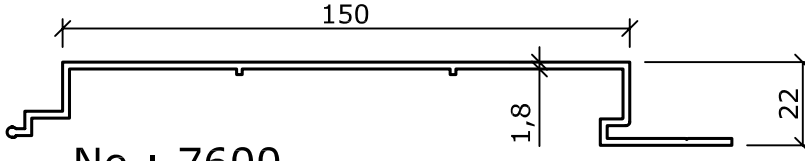
Açılı Dönüş Profili
0,415 kg/m



No : 7645

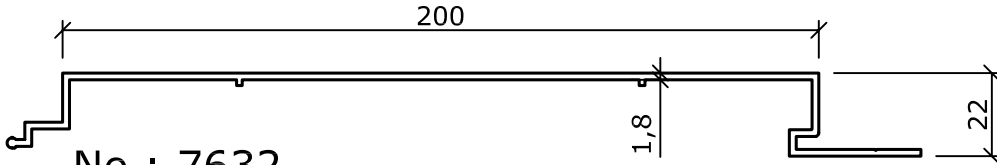
Alt Bitiş Profili
0,450 kg/m

ALÜMİNYUM CEPHE KAPLAMA SİSTEMİ



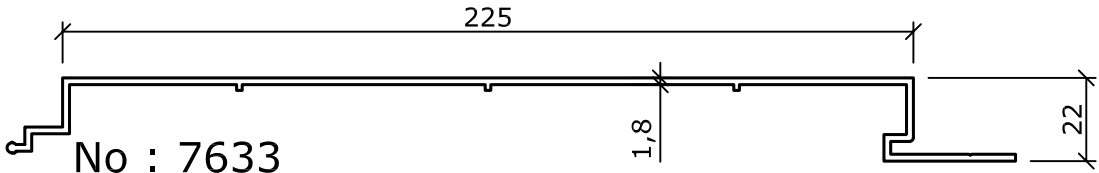
No : 7600

150' lik Cotta Lambri
1,200 kg/m



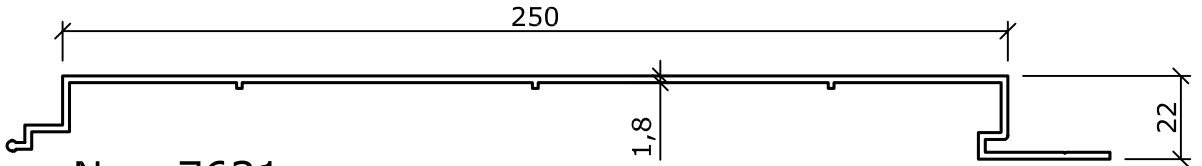
No : 7632

200 lük Cotta Lambri
1,445 kg/m



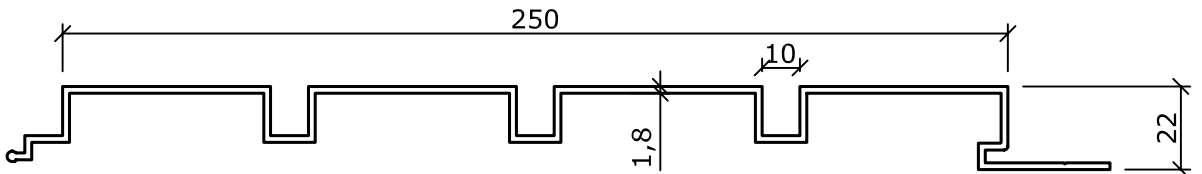
No : 7633

225' lik Cotta Lambri
1,575 kg/m



No : 7631

250' lik Cotta Lambri
1,685 kg/m



No : 7634

250' lik Fugalı Cotta Lambri
2,055 kg/m

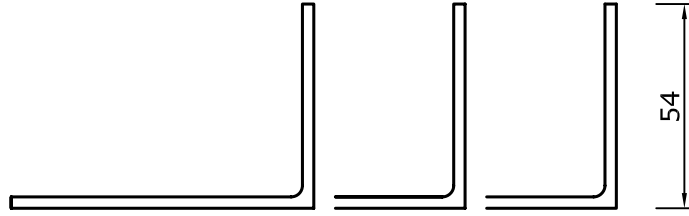
ÖLÇEK : 1/2

Dikkat:7632, 7633 ve 7634 nolu kalıplar siparişüzerine üretilecektir.

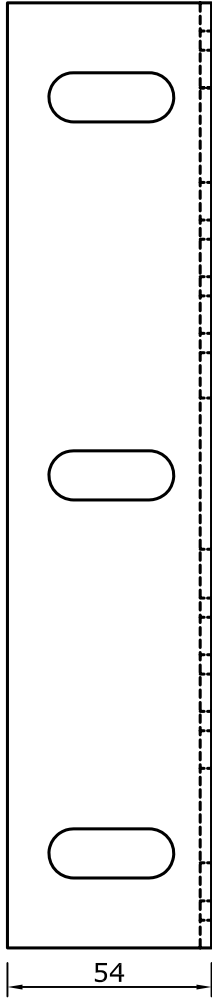
Uyarı:Profil ağırlıklarımız teorik olup; teslim anındaki tartımız geçerlidir.

ALÜMİNYUM CEPHE KAPLAMA SİSTEMİ

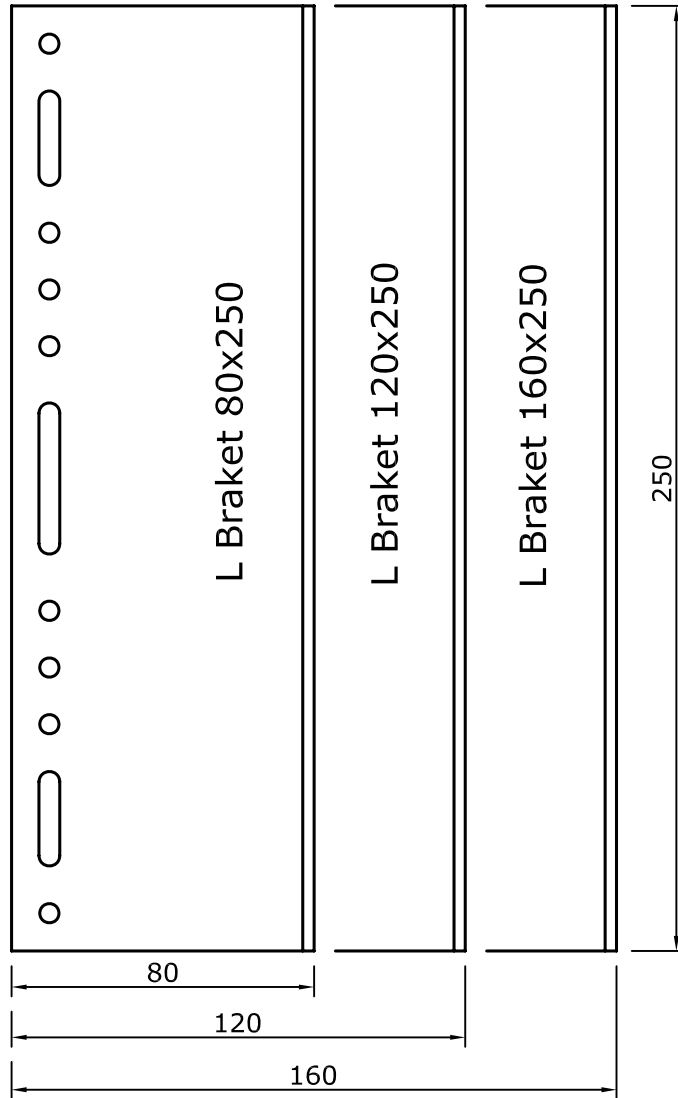
250 'LİK L BRAKETLER



No : 4747	No : 4748	No : 4749
54X80 L	54X120 L	54X160 L
1,075 kg/m	1,400 kg/m	1,725 kg/m



YAN GÖRÜNÜŞ



L Braket 80x250

L Braket 120x250

L Braket 160x250

250

ANA BRAKET

KAT YÜKSEKLİĞİ 3200 mm ve YUKARISI

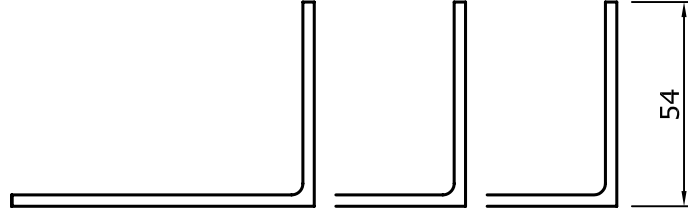
ÖN GÖRÜNÜŞ

ÖLÇEK : 1/2

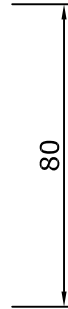
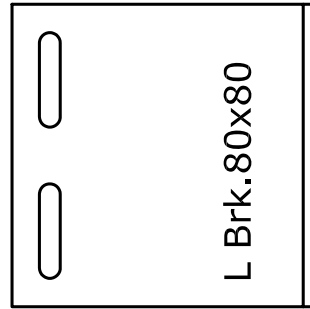
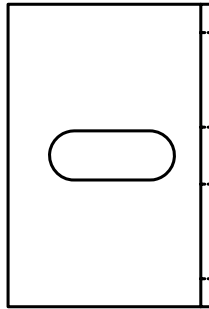
Uyarı: Profil ağırlıklarımız teorik olup; teslim anındaki tartımız geçerlidir.

ALÜMİNYUM CEPHE KAPLAMA SİSTEMİ

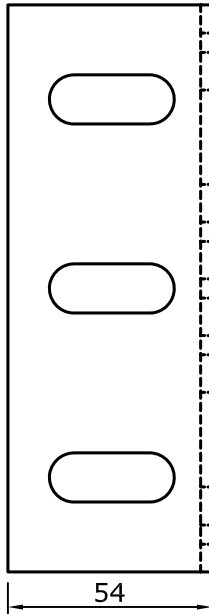
150 'LİK VE 80'LİK L BRAKETLER



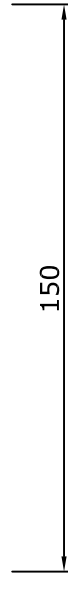
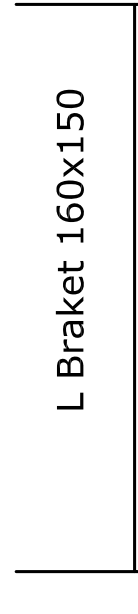
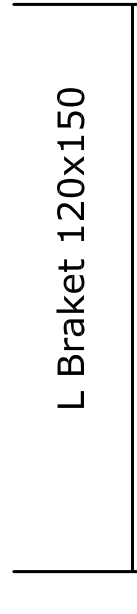
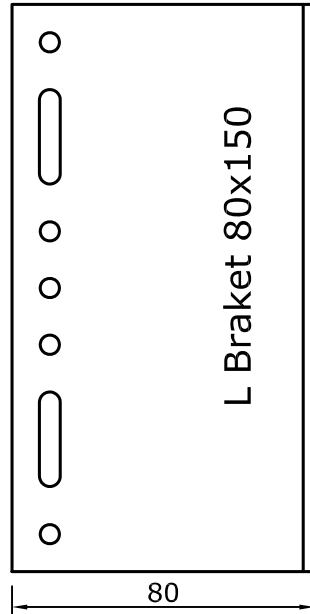
No : 4747	No : 4748	No : 4749
54X80 L	54X120 L	54X160 L
1,075 kg/m	1,400 kg/m	1,725 kg/m



ARA BRAKET

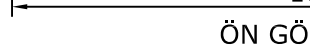


YAN GÖRÜNÜŞ



ANA BRAKET

KAT YÜKSEKLİĞİ 3000 mm - 3200 'e KADAR.

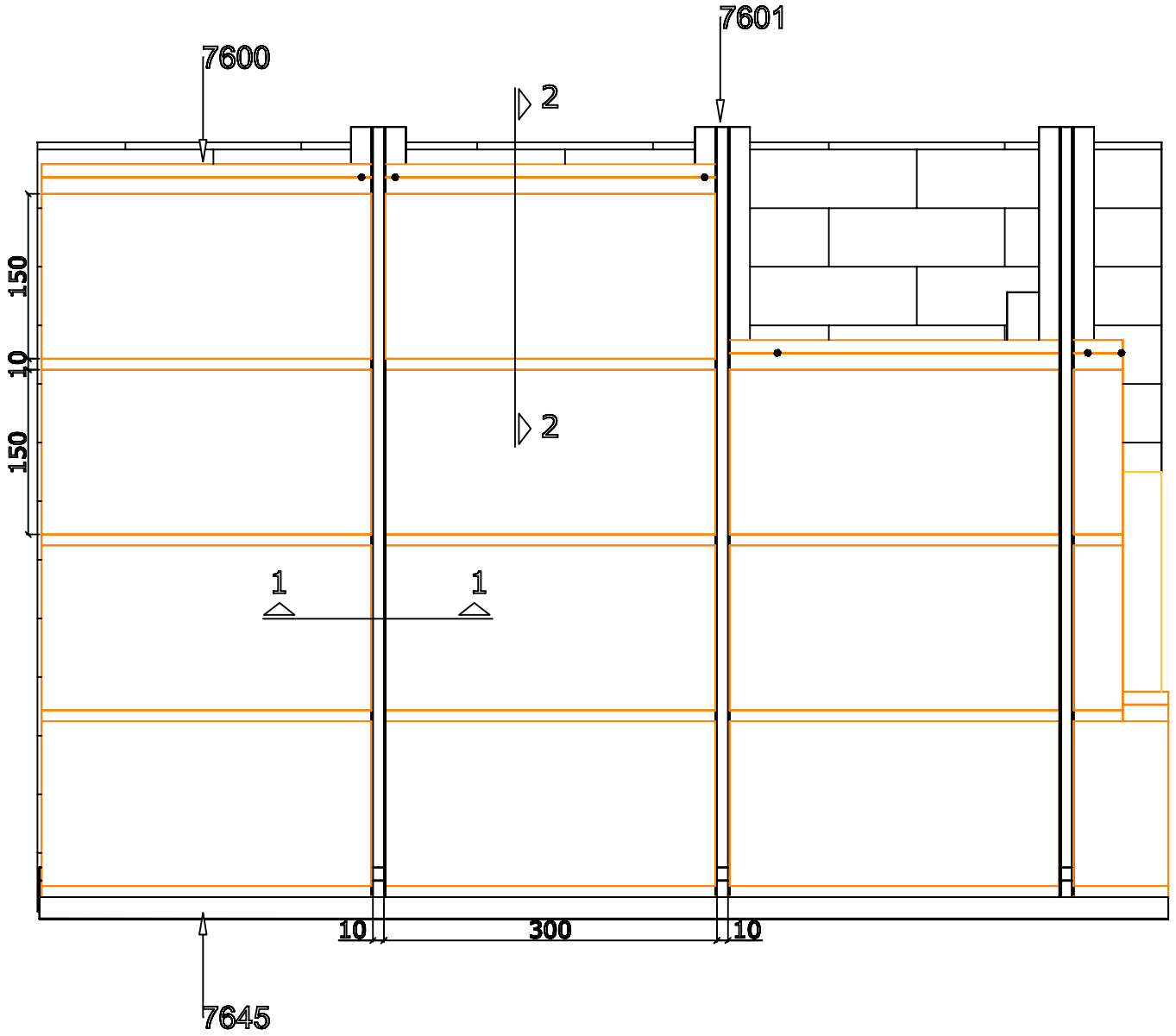


ÖN GÖRÜNÜŞ

ÖLÇEK : 1/2

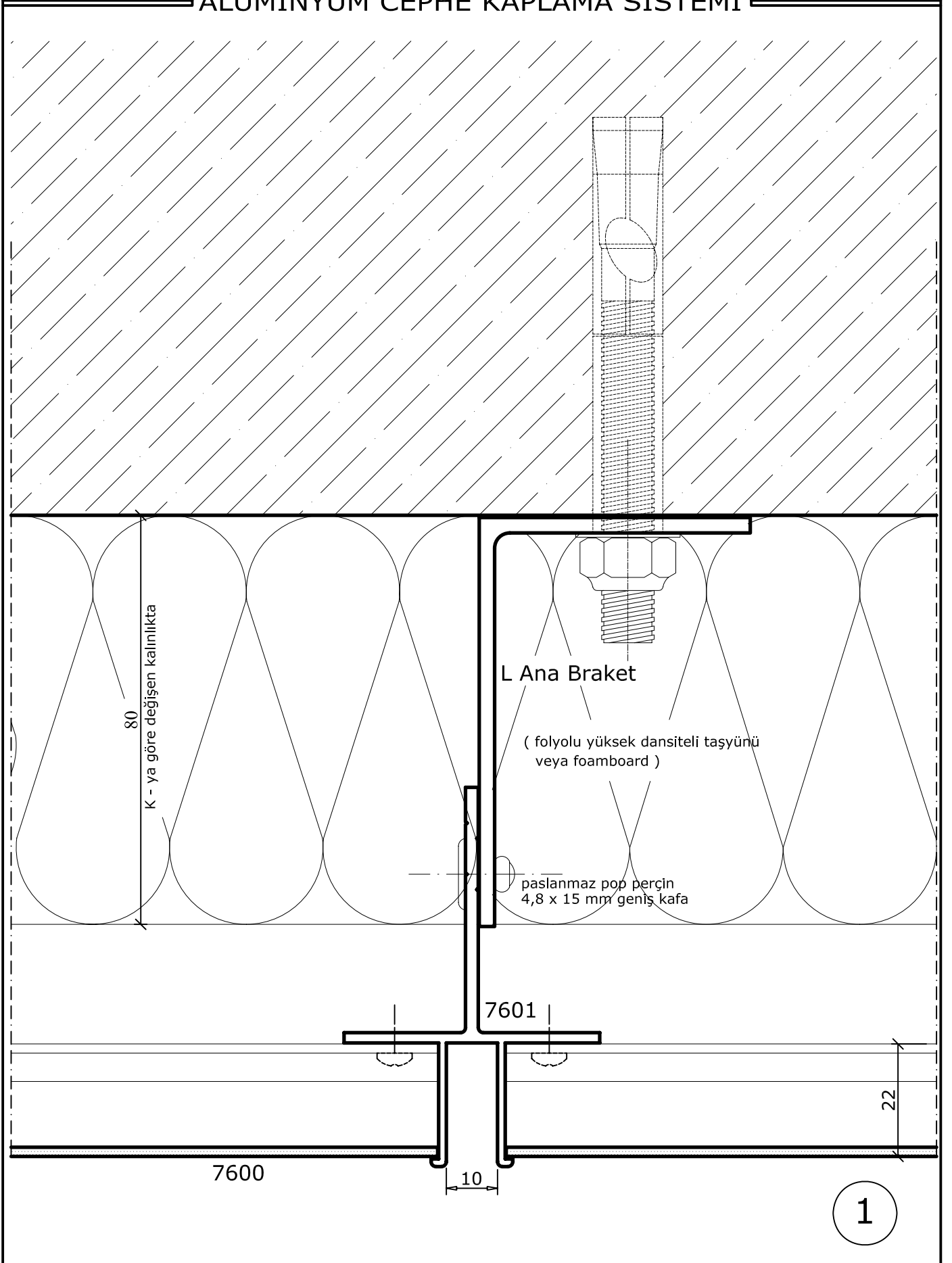
Uyarı: Profil ağırlıklarımız teorik olup; teslim anındaki tartımız geçerlidir.

ALÜMİNYUM CEPHE KAPLAMA SİSTEMİ



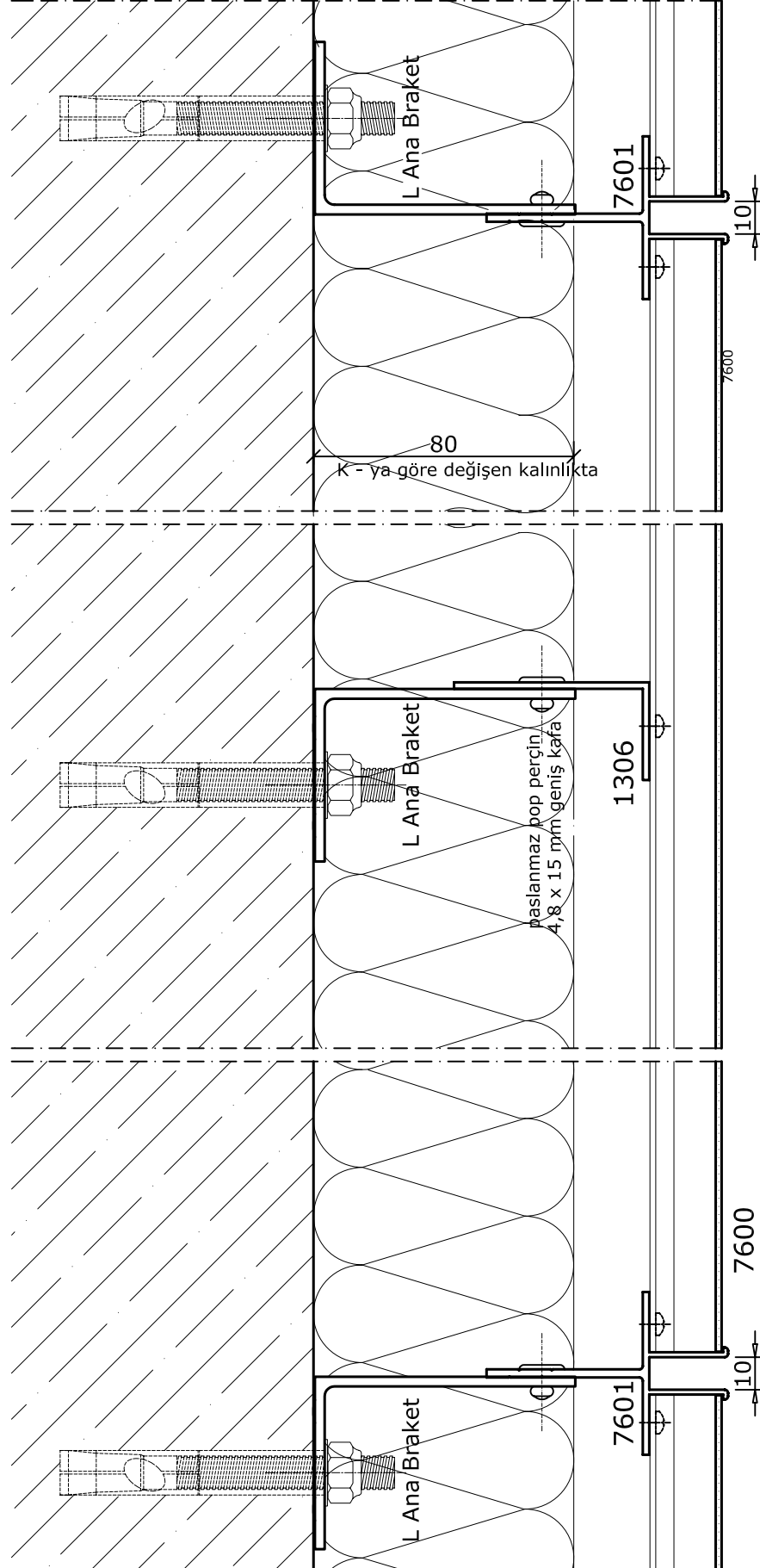
ÖN GÖRÜNÜŞ

ALÜMİNYUM CEPHE KAPLAMA SİSTEMİ



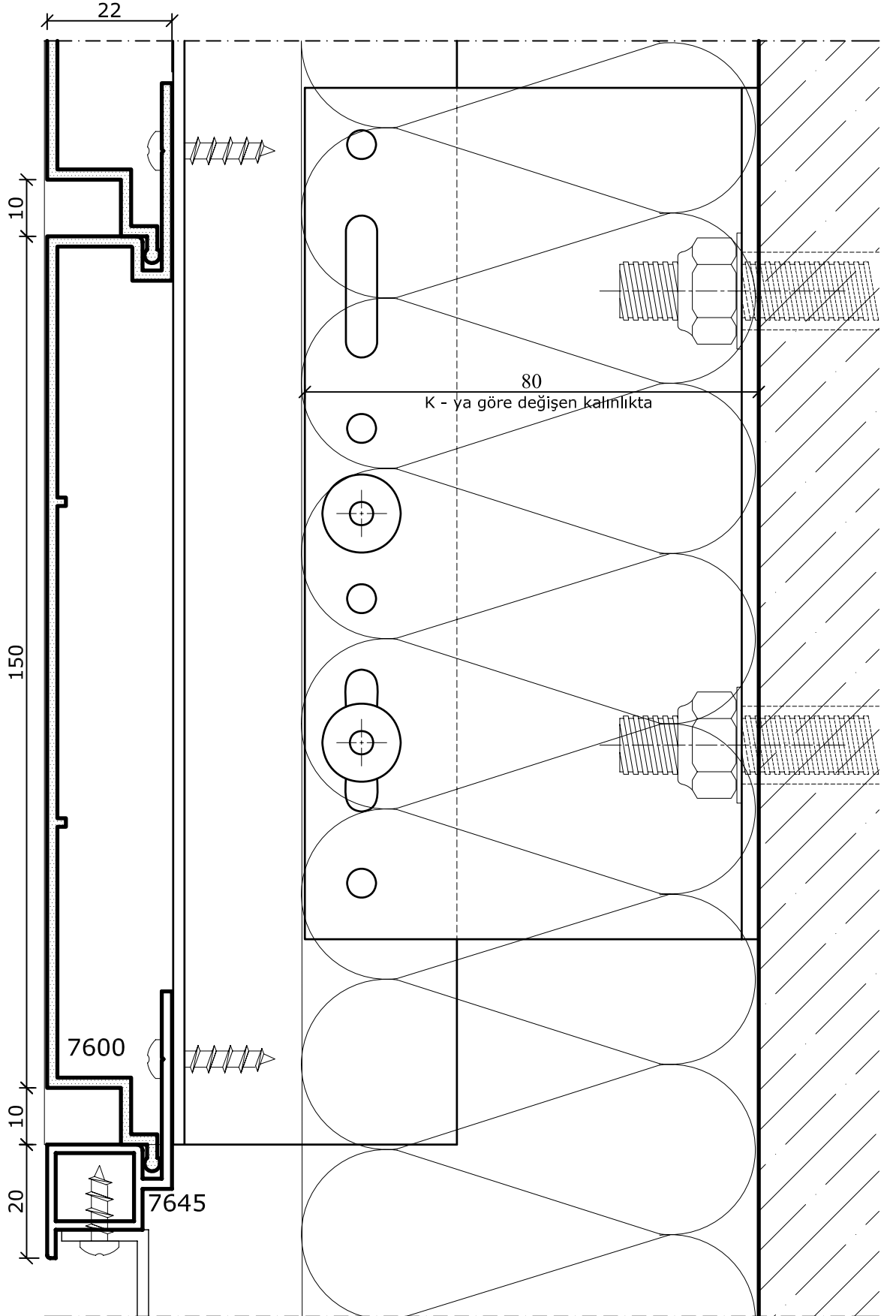
ALÜMİNYUM CEPHE KAPLAMA SİSTEMİ

1-1 KESİTİ



ÖLÇEK : 1/2

ALÜMİNYUM CEPHE KAPLAMA SİSTEMİ



2

